

LèPRESSO



**LePresso**

ماكينة صنع الإسبريسو المحمولة  
المصنوعة من الفولاذ المقاوم للصدأ

SKU: LPSTPEM

٢	الميزات
٢	نظرة عامة على المنتج
٤	تعليمات الاستخدام
٥	المواصفات
٦	الضمان
٦	اتصل بنا

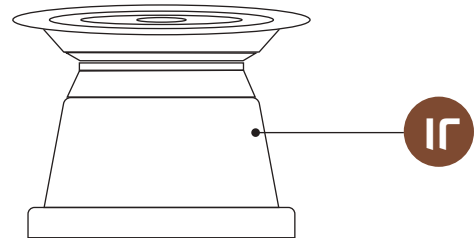
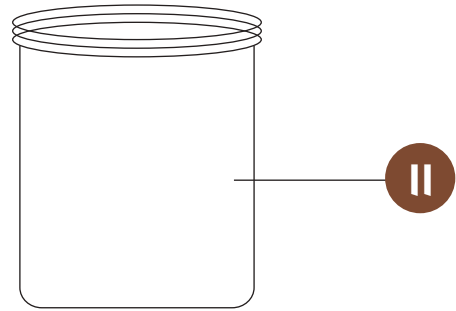
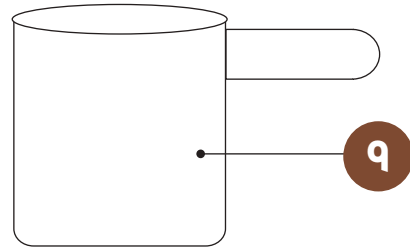
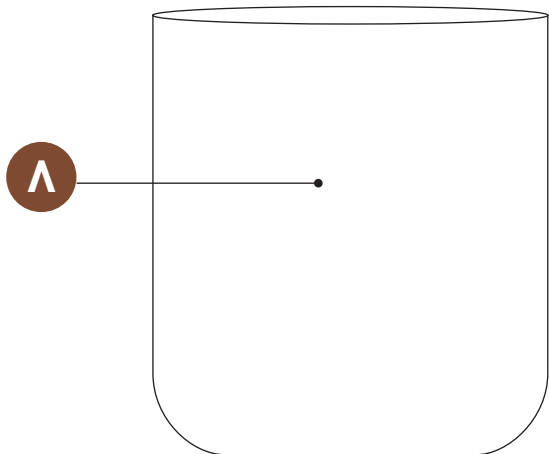
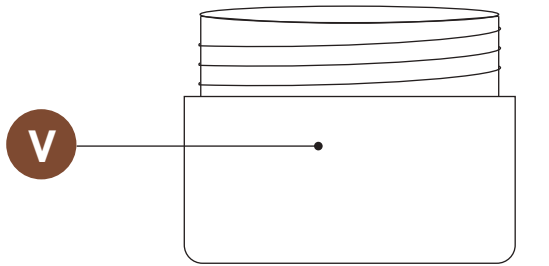
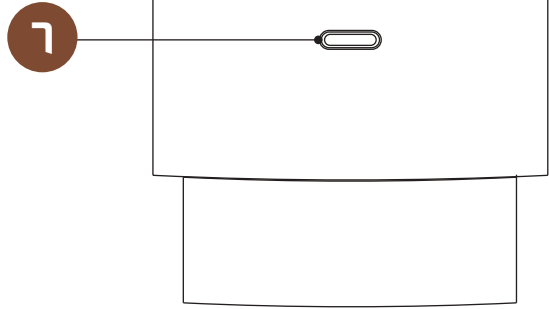
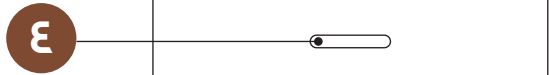
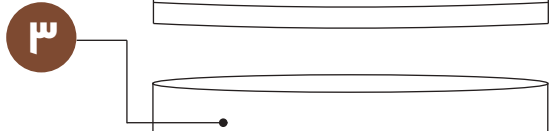
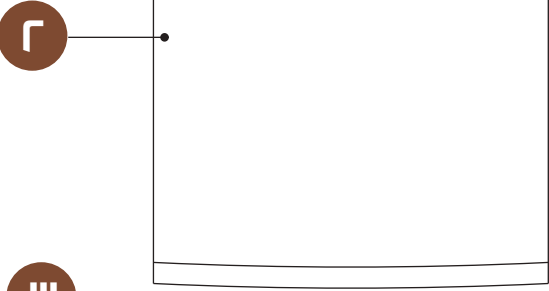
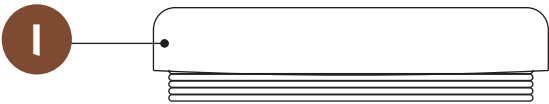
قبل استخدام المنتج، يرجى قراءة دليل المستخدم هذا بعناية لضمان الاستخدام الصحيح والحفاظ عليه آمناً للرجوع إليه في المستقبل.

## الميزات

١. مزود بخزان مياه سعة ١٠ مل، ويوفر سعة كافية لتحضير عدة جرعات إسبريسو، مما يعزز الراحة دون الحاجة إلى إعادة التعبئة بشكل متكرر.
٢. مصمم لسهولة الاستخدام، ويتميز بتشغيل بنقرة واحدة يبسط عملية صنع الإسبريسو، مما يسمح لك بالاستمتاع بقهوتك بأقل جهد.
٣. يستخدم نظام ضغط ٩ بار، مثالي لاستخراج إسبريسو غني وعطري، مما يحاكي جودة المقهى المفضل لديك.
٤. مصنوع من الفولاذ المقاوم للصدأ عالي الجودة، مما يضمن المتانة والمظهر الأنيق والحديث.
٥. قادر على تحضير ما يصل إلى ٨٠ جرعة إسبريسو واحدة لكل شحنة، مما يجعله فعالاً للغاية للاستخدام اليومي.

## نظرة عامة على المنتج

٧. الحامل	١. الغطاء العلوي
٨. الكوب	٢. خزان الماء
٩. الملاعقة	٣. المضخة
١٠. غطاء الفلتر	٤. ضوء LED
١١. حاوية القهوة المطحونة	٥. الزر
١٢. حاوية الكبسولة	٦. منفذ USB



## تعليمات الاستخدام

### ١. إزالة كوب الشرب

أمسك الجزء الأوسط من الفولاذ المقاوم للصدأ بإحكام. باستخدام يدك الأخرى، قم بتدوير كوب الشرب (الجزء ٨) في اتجاه عقارب الساعة لفصله.

### ٢. إزالة الحامل

أمسك الجزء الأوسط من الفولاذ المقاوم للصدأ بإحكام. ثم، بيدك الأخرى، قم بتدوير الحامل (الجزء ٧) في اتجاه عقارب الساعة لإزالته.

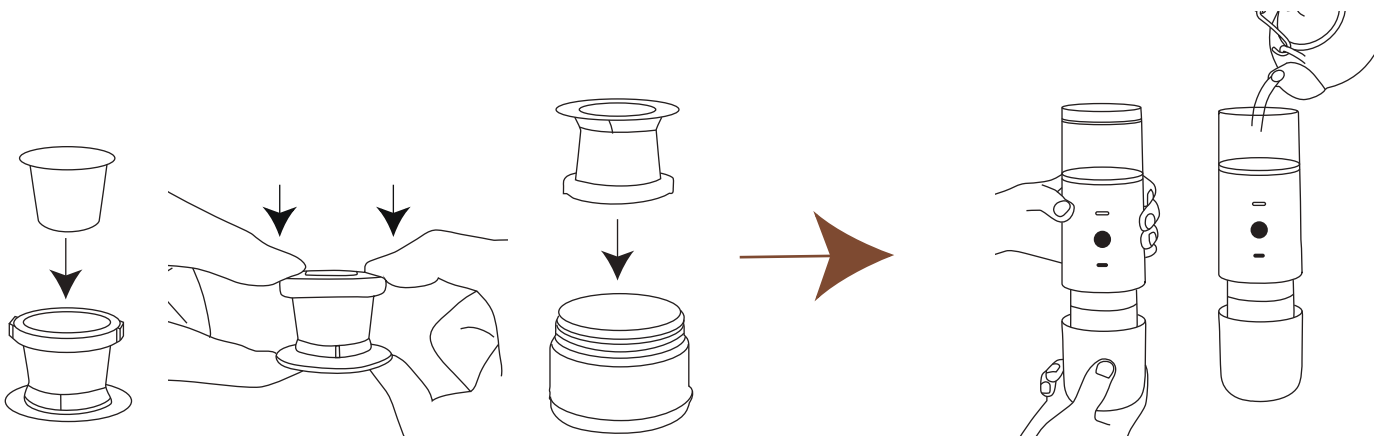
### A. استخدام الكبسولة

#### ١. إدخال الكبسولة

قم بإدخال الكبسولة في حاوية الكبسولة (الجزء ١٢). اضغط على الكبسولة حتى تثبت في مكانها. بعد ذلك، قم بإدخال حاوية الكبسولة (الجزء ١٢) في الحامل (الجزء ٧). أعد تركيب الحامل (الجزء ٧) في المجموعة.

#### ٢. تحضير القهوة

قم بتركيب كوب الشرب (الجزء ٨) على الحامل. بناءً على تفضيلاتك للقهوة، املاً خزان الماء إما بـ ٤٠ مل من الماء الساخن لتحضير إسبريسو أو ١٠٠ مل لتحضير لونجو. اضغط على زر الاستخراج لبدء تحضير القهوة. ستتوقف الآلة تلقائيًا بمجرد اكتمال استخراج القهوة.



## B. استخدام القهوة المطحونة

### ١. إضافة القهوة المطحونة

أضف القهوة المطحونة إلى حاوية القهوة المطحونة (الجزء ١١). اضغط القهوة المطحونة بإحكام باستخدام الملعقة. ضع حاوية القهوة المطحونة في الحامل (الجزء ٧)، ثم قم بتثبيت الحامل في مكانه.

### ٢. تحضير القهوة

قم بتركيب كوب الشرب (الجزء ٨) على الحامل. املأ خزان الماء إما بـ ٤٠ مل من الماء الساخن لتحضير إسبريسو أو ١٠٠ مل لتحضير لونجو. اضغط على زر الاستخراج لبدء التحضير. ستتوقف الآلة تلقائيًا بمجرد اكتمال استخراج القهوة.

## المواصفات

اسم المنتج	ماكينة صنع الإسبريسو المحمولة من الفولاذ المقاوم للصدأ من Lepresso
رمز المنتج	LPSTPEM
البطارية	٢٠٠٠ مللي أمبير في الساعة
عمر البطارية	حتى ٨٠ كوب إسبريسو فردي
إعادة الشحن	الوقت ٢-٣ ساعات
سعة الماء	١٠٠ مل
الضغط	٩ بار
المادة	فولاذ مقاوم للصدأ، ABS
الوزن الصافي	٤٩٦ جرام
الأبعاد	٧,٢ x ٢٥,٥ سم

المنتجات التي تشتريها مباشرة من موقعنا الإلكتروني أو متجر **LePresso** تأتي مع ضمان لمدة ٢٤ شهرًا.

ينطبق الضمان لمدة ٢٤ شهرًا على المنتجات التي تم شراؤها مباشرةً من موقع **LePresso** الإلكتروني أو متجرنا. إذا تم شراء منتجات **LePresso** من أي من بائعي التجزئة المعتمدين لدينا، فإن المنتج يكون مؤهلاً للحصول على ضمان لمدة ١٢ شهرًا فقط. لتمديد ضمان منتجك، قم بزيارة موقعنا الإلكتروني <https://www.lepresso.com/warranty> واملأ التفاصيل الخاصة بك في النموذج المقدم بالإضافة إلى صورة تم تحميلها للمنتج لمعالجة طلبك. بمجرد الموافقة، ستتلقى رسالة تأكيد عبر البريد الإلكتروني بشأن ضمان المنتج الممتد. قم بتحميل المعلومات المطلوبة خلال ٤٨ ساعة من الشراء لتكون مؤهلاً لفترة ضمان مدتها ٢٤ شهرًا.

لمزيد من المعلومات، يرجى التحقق من:

<https://www.lepresso.com/warranty>

## اتصل بنا

إذا كانت لديك أي أسئلة أو استفسارات بشأن سياسة الشحن والإرجاع الخاصة بنا، يرجى

الاتصال بنا على: [info@lepresso.com](mailto:info@lepresso.com)

الموقع الإلكتروني: <https://www.lepresso.com/>

انستغرام: [lepresso\\_official](#)